

**СОЕДИНИТЕЛЬНЫЕ ЧАСТИ ИЗ КОВКОГО ЧУГУНА
С ЦИЛИНДРИЧЕСКОЙ РЕЗЬБОЙ ДЛЯ ТРУБОПРОВОДОВ.
КРЕСТЫ ПЕРЕХОДНЫЕ****ГОСТ
8952—75****Основные размеры****Взамен
ГОСТ 8952—59**

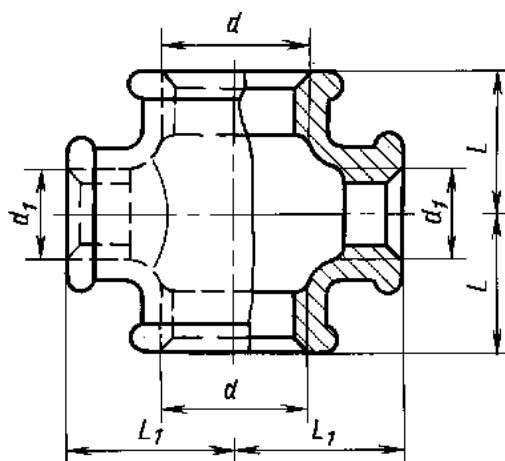
Ductile iron fittings with
parallel thread for pipelines.
Transition four-way junction pieces. Basic dimensions

Постановлением Государственного комитета стандартов Совета Министров СССР от 14.11.75 № 2901 дата введения установлена

01.01.77

Ограничение срока действия снято по протоколу № 2—92 Межгосударственного Совета по стандартизации, метрологии и сертификации (ИУС 2—93)

1. Основные размеры крестов должны соответствовать указанным на чертеже и в таблице.
Стандарт полностью соответствует СТ СЭВ 3301—81.



Пр и м е ч а н и е. Чертеж не определяет конструкцию креста.

ГОСТ 8952—75

Размеры в мм

Условный проход $D_y \times D_{y1}$	Резьба		L	L_1	Масса без покрытия, кг, не более*	
	d	d_1			Вариант по ГОСТ 8944—75	
					1	2
15·10	G 1/2 — В	G 3/8 — В	26	26	0,137	0,152
20·10	G 3/4 — В	G 3/8 — В	28	28	0,182	0,189
20·15	G 3/4 — В	G 1/2 — В	30	31	0,212	0,214
25·10	G 1 — В	G 3/8 — В	30	32	0,248	0,256
25·15	G 1 — В	G 1/2 — В	32	34	0,284	0,294
25·20	G 1 — В	G 3/4 — В	35	36	0,329	0,341
32·15	G 1 1/4 — В	G 1/2 — В	34	36	0,382	0,365
32·20	G 1 1/4 — В	G 3/4 — В	36	41	0,428	0,413
32·25	G 1 1/4 — В	G 1 — В	40	42	0,492	0,503
40·20	G 1 1/2 — В	G 3/4 — В	38	44	0,543	0,467
40·25	G 1 1/2 — В	G 1 — В	42	46	0,619	0,533
40·32	G 1 1/2 — В	G 1 1/4 — В	46	48	0,709	0,612
50·25	G 2 — В	G 1 — В	44	52	0,859	0,762
50·32	G 2 — В	G 1 1/4 — В	48	54	0,964	0,857
50·40	G 2 — В	G 1 1/2 — В	52	55	1,055	0,939
(65·32)	G 2 1/2 — В	G 1 1/4 — В	52	62	1,218	1,086
(65·40)	G 2 1/2 — В	G 1 1/2 — В	55	63	1,303	1,162
(65·50)	G 2 1/2 — В	G 2 — В	61	66	1,509	1,351
(80·40)	G 3 — В	G 1 1/2 — В	58	71	1,600	1,433
(80·50)	G 3 — В	G 2 — В	64	73	1,807	1,624
(80·65)	G 3 — В	G 2 1/2 — В	72	76	2,079	1,872
(100·65)	G 4 — В	G 2 1/2 — В	78	89	3,379	2,950
(100·80)	G 4 — В	G 3 — В	84	92	3,736	3,282

* Для справок

Примечания:

1. Кресты с D_y , указанными в таблице в скобках, применять не рекомендуется.
2. Масса оцинкованных соединительных частей не должна превышать массу неоцинкованных более чем на 5 %.

Примеры условных обозначений

Переходного креста без покрытия с D_y 25 мм на D_{y1} 20 мм:*Крест 25 · 20 ГОСТ 8952—75*

То же, с цинковым покрытием:

*Крест Ц-25 · 20 ГОСТ 8952—75***(Измененная редакция, Изм. № 1, 2).**

2. Конструктивные размеры и технические требования — по ГОСТ 8944—75.